



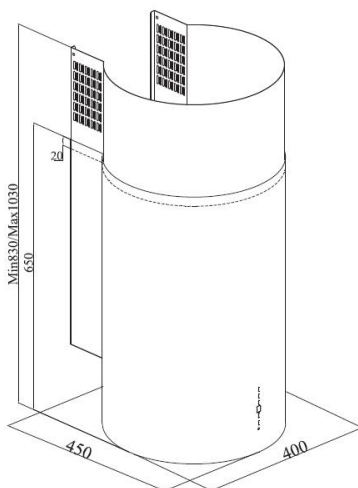
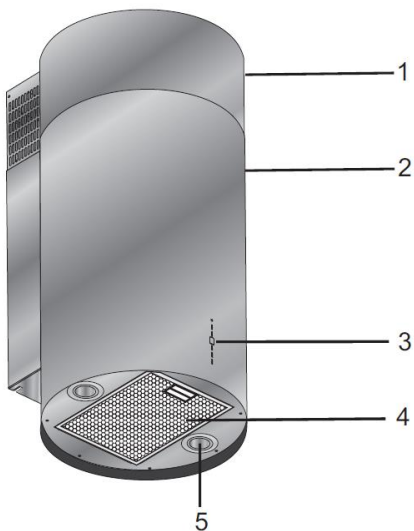
סחרוב 12, א.ת.ח.
ראשול"צ 75707
טל. 039614613
פקט 039524837
www.kant-ly.co.il
www.lyvent.co.il

קולט אדים מדריך למשתמש

דגם LV-Z-28



הצגת המכשיר



- (1) ארובה
- (2) גוף
- (3) לוח בקרה
- (4) מחסנית מסנן אלומיניום
- (5) תאורה
- (6) פלטת פיצול הרחבה

אזהרות והנחיות בטיחות

- מוצר זה מיועד לשימוש ביתי בלבד.
- מתח השימוש במוצרים הוא 220-240 וולט, 50Hz~.
- יש להשתמש בשקע מוארק ברשת החשמל. הכבל צריך להיות מחובר לשקע מוארק.
- כל הרשתות החשמליות יוגדרו על ידי חשמלאי מוסמך.
- התקנה שהתבצעה על ידי אנשים שאינם מורשים עשויה לגרום למוצר לפעול בצורה לא טובה, להזיק למוצר ולגרום לתאונות.
- כבל אספקת המתח לא יהיה חשוף ללחץ ולא יקרע במהלך ההרכבה. כבל המתח לא יהיה ליד הכיריים; הוא עשוי לגרום לשריפה אם הוא נמס.
- אל תחברו את המכשיר לזרם החשמל לפני שהתקנת המוצר הושלמה.
- שמרו את התקע במקום נגיש כדי שתוכלו לנתק את המכשיר מזרם החשמל במקרה של סכנה.
- אל תגעו במנורות כאשר הן פועלות למשך זמן ממושך. המנורות עשויות לפגוע בידיכם משום שהן חמות.
- קולטי אדים למטבח מיועדים לשימוש במהלך בישול ביתי רגיל. אם קולט האדים משמש למטרות אחרות, קיימת סכנה לתקלה שתהיה מחוץ לתחום האחריות.
- פעלו בהתאם לכלליו ולהנחיות להוצאת האוויר (אזהרה זו אינה תקפה לשימוש ללא ארובה).
- אין לבשל מזונות בווערים מתחת למוצר.
- הפעילו את המכשיר לאחר שתעמידו את הסיר, המחבת וכו' על הכיריים. אחרת הטמפרטורה הגבוהה עשויה לגרום לעיוות בחלקי המכשיר.
- לפני שתורידו את הסיר, המחבת וכו' מהכיריים, כסו אותם במכסים.
- אל תשאירו שמן חם על הכיריים. סירים עם שמן חם עלולים להיות מוצתים.
- שימו לב לווילונות ולכיסויים במהלך בישול ארוחות וטיגון, משום שהשמן עלול להיות מוצת.
- ודאו שהמסננים מוחלפים בצורה נוחה. אם המסננים לא יוחלפו בזמן קיימת סכנת שריפה בשל השמן שמצטבר בהם.
- אל תשתמשו בחומרי סינון שאינם עמידים לאש במקום המסנן.
- אל תפעילו את המוצר ללא מסנן אלומיניום; אל תסירו את המסננים כאשר המוצר פועל.
- במקרה שריפה, נתקו את המוצר מזרם החשמל ונתקו גם את החשמל לכיריים (נתקו את זרם החשמל למוצר באמצעות ניתוקו מהשקע).
- המוצר שלכם עלול לגרום לשריפה אם לא תנקו אותו באופן סדיר.
- נתקו את המוצר מזרם השמל לפני פעולות תחזוקה. (נתקו את זרם החשמל למוצר באמצעות ניתוקו משקע החשמל).
- כאשר מכסה הארובה והמכשירים פועלים באנרגיה שאינה חשמלית והם פועלים באותו הזמן, הלחץ השלילי בחדר לא יעלה על 4Pa (4 X 10 bar).
- אם קיים מכשיר הפועל בדלק או בגז באותו המקום שבו נמצא המזון שלכם, המפלט של המכשיר הזה צריך להיות מבודד מהנפח הכולל, והמכשיר צריך להיות סגור הרמטי.
- כאשר חיבור הארובה מופעל במוצר שלכם, השתמשו בתעלות בקוטר 120 או 150 מ"מ. חיבור התעלות יהיה קצר ככל הניתן עם כמה שפחות כיפופים.
- שמרו את חומרי האריזה הרחוק מילדים משום שהם עשויים להיות מסוכנים בעבורם.

- יש לדאוג לאוורור נאות של החדר בעת השימוש בקולט אדים באותו זמן שמתקנים שורפים גז או דלקים אחרים.
 - ודאו שילדיכם אינם משחקים במוצר. אל תאפשרו לילדים להשתמש במוצר.
 - אם כבל החשמל ניזוק, יש להחליפו אצל היצרן או אצל סוכן שירות מורשה, או אצל אדם מומחה כדי למנוע מצב מסוכן.
 - במקרה של שריפה, נתקו את החשמל מקולט האדים ומהכיריים, כסו את הלהב. לעולם אל תשתמשו במים כדי לכבות שריפה.
- לביטחונכם השתמשו בנתיך "MAX 6 A" בקולט האדים**

שימו לב: החלקים הנגישים עשויים להתחמם כאשר הם משמשים עם מכשירי החימום.

אין לאפשר לילדים או לאנשים בעלי יכולות פיזיות, סנסוריות או מנטליות מופחתות, או לאנשים חסרי ניסיון או ידע, להשתמש במכשיר, אלא אם ניתנו להם הנחיות מאדם האחראי לביטחונם.

אזהרה לגבי העברה ונשיאה

- כל החומרים המשמשים באריזת המוצר מתאימים למחזור.
- פעלו בהתאם לסימנים שעל אריזת המוצר במהלך העברתו.
- החזיקו את המסננים שבצדי הקופסה כדי לשאת את המוצר.

אם אתם זקוקים להעברה

- שמרו על הקופסה המקורית.
- קחו את המוצר באריזה המקורית; פעלו בהתאם לסימני הנשיאה שעל גבי קופסת המוצר.

אם האריזה המקורית איננה

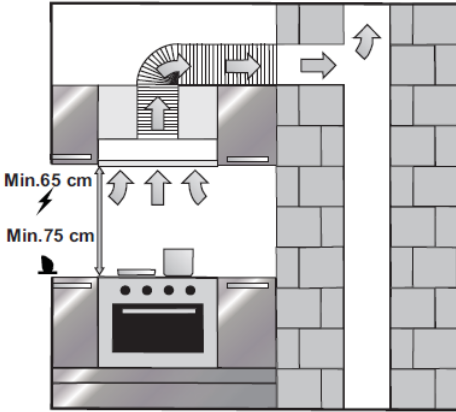
- אל תשימו דברים כבדים על מכסה הארובה
- ודאו שלא תחבטו במשטח החיצוני.
- ארזו את המוצר שלכם כדי למנוע נזקים.

התקנה, הוצאת המוצר מהאריזה

- נזקים ותקלות בעת ההעברה צריכים להיות מדווחים באופן מיידי למוביל האחראי.
- אם תבחינו בנזק כלשהו, דווחו עליו למוכר.
- **אל תאפשרו לילדים לשחק בחומרי האריזה!!!**

הצבת המכשיר

לאחר השלמת התקנת המכשיר, חייב להישאר מרווח של לפחות 65 ס"מ מכירים חשמליות ושל 75 ס"מ מכירים של גז. תמונה 1



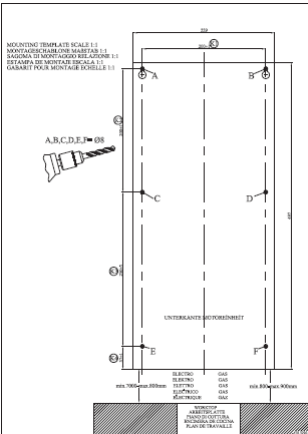
תמונה 1

התקנה, הוציאו בבקשה את המכשיר שלכם מאריזתו:

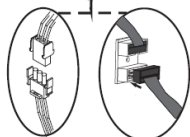
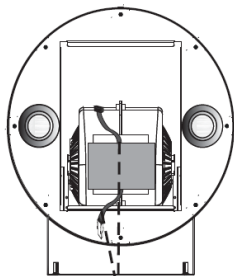
- * בדקו שהמכשיר אינו פגום.
- * פגיעות שנגרמו עקב ההעברה חייבות להיות מדווחות באופן מיידי לסוכן האספקה.
- * פגמים שהתגלו חייבים גם הם להיות מדווחים למוכר.
- * אל תניחו לילדים לשחק עם חומרי האריזה.

קידוח חורי הרכבה

חברו תרשים הרכבה של כירים מדגם LV-Z-28 על הקיר וקדחו חורים בנקודות המסומנות בתור F, E, D, C, B, A בעזרת מקדחה בקוטר $\varnothing 8$ מ"מ. להתקנת חלק הארובה, השתמשו מקדחה בקוטר $\varnothing 4$ מ"מ תוך התייחסות לממדי הגובה המינימליים/מקסימליים.



הוציאו את מסנן מחסנית האלומיניום ונתקו את הכבלים (איור 2).

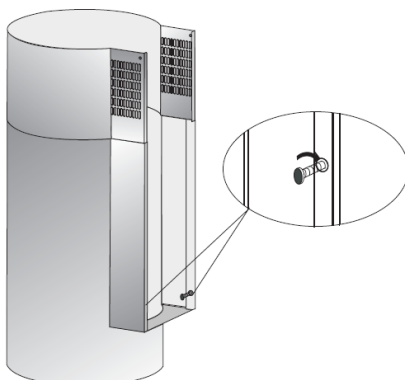


חיבור
לבקרה

חיבור
לאור

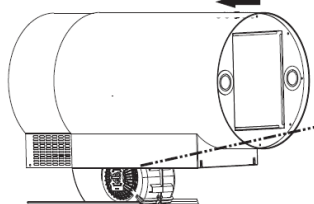
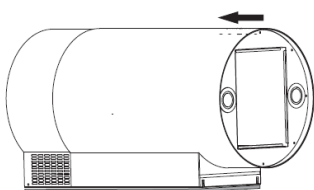
תמונה 2

שחררו את הבורג הממוקם בין גוף המוצר לבין תיבת המנוע (איור 3).

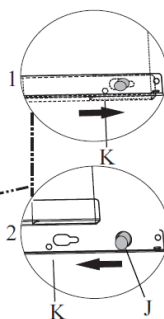


תמונה 3

מקמו את המוצר על הצד ודחפו אותו קדימה לשחרורו מהבורג שבחיבור תיבת המנוע. (איור 4)



תמונה 4

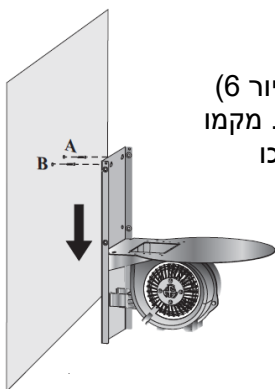


שחררו את הברגים בין המוצר לבין מתקן העץ (איור 5) לשחרורו מהעץ (איור 4).



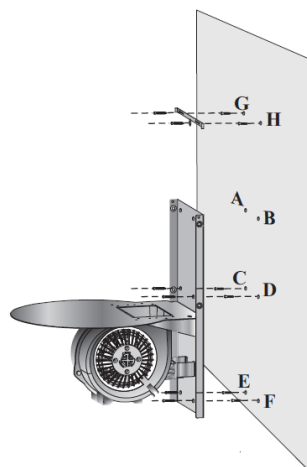
תמונה 5

מקמו את בורגי 5,5X45 YSB על נקודות הדיבלים B,A וחזקו.
 המרחק בין הקיר לבין הקצה העליון של הבורג יהיה 5 מ"מ. (איור 6)
 ישנם שני חורי תליה על גבי תיבת המנוע, בדומה לחורי מפתח. מקמו
 את תיבת המנוע על גבי בורגי 5,5X45 YSB מחורים אלו ומשכו
 בעדינות את תיבת המנוע כלפי מטה. (איור 7).

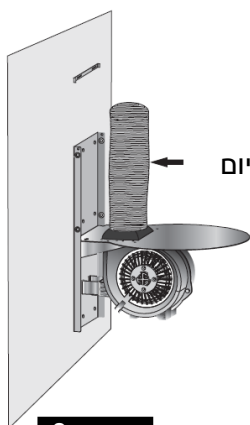


תמונה 6

מקמו תרשים הרכבה המסופק לכם עם המוצר, על הקיר.
 קדחו חורים בעזרת מקדחת 6 מ"מ מנקודות A, B, C, D,
 F, E. קדחו נקודות H, G בעזרת מקדחת 6 מ"מ על מנת
 להתקין את המוצר 15 מ"מ מתחת לתקרה (איור 10).
 מקמו דיבלים 10 מ"מ להתקנת ברגים על נקודות A, B,
 C, D, E, F ודיבלים 6 מ"מ עבור נקודות H, G (איור 6).
 קבעו את תיבת המנוע על הקיר בעזרת הנחת בורגי
 5,5X45 YSB על נקודות C, D, E, F (איור 10). קבעו
 את מוט התקנת הארובה על נקודות H, G (איור 7).



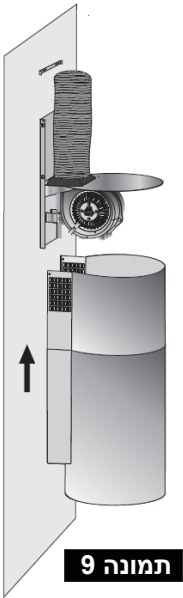
תמונה 7



תמונה 8

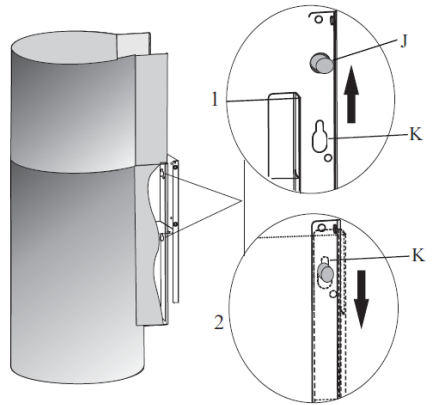
חברו צינור אלומיניום גמיש לפתחים שעל המוצר וקיר המטבח.
 הבטיחו כי החיבור לא ישתחרר בעת הפעלת המוצר בדרגת
 זרימת האוויר המקסימלית (איור 8).

מקמו את גוף המוצר על גבי תיבת המנוע כמוצג באיור 9.

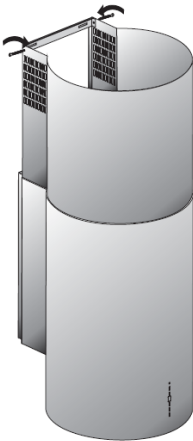


תמונה 9

חזקו את המוצר בעזרת הנחת פני חיבור שבצדדים לתוך החרצים בגוף המוצר ומשיכה כלפי מטה (איור 10). הדקו את הברגים על מנת לקבע את החיבור.

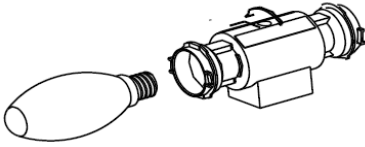


תמונה 10



תמונה 11

התקינו את הארובה באמצעות הברגת מוט התקנת הארובה המקובע לקיר. (איור 11)
חברו כבלים והתקינו מסנן מחסנית אלומיניום.



החלפת נורה

על מנת להחליף נורה, סובבו אותה כנגד כיוון השעון והוציאו אותה. החליפו אותה בנורית חדשה בעלת ערך זהה על ידי סיבוב בכיוון השעון.

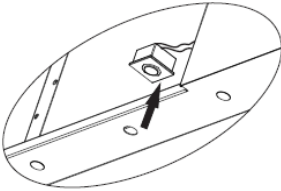
שימו לב: מנורות ניתנות לאספקה על ידי נקודות שירות מוסמכות לאחר מכירות.

החלפת מנורות

נתקו את כבל החשמל של הכיריים שלכם.

מנורת LED 1 וואט

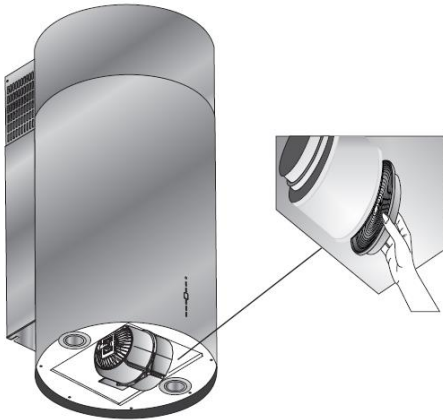
- פתחו את לוח/זכוכית הוצאה המפוצל.
- הוציאו את מסנן מחסנית האלומיניום. (בקצוות האחוריים השמאליים והימניים ישנם מכסים בהם אתם רשאים לעשות שימוש להחלפת המנורות שבקצוות. הסירו מכסים אלו).
- נתקו את הכבלים של מנורות ה-LED.
- לחצו עליהן מעט להוצאתן.
- הוציאו את הרצועה בין המנורה לבין גוף המוצר.
- הוציאו את סרט ההגנה של המנורה החדשה טרם החלפתה.



החלפת מסנני פחם

נתקו את כבל החשמל המזין מתח למוצר טרם החלפת מסנן הפחם. את מסנני הפחם יש להחליף אחת לשנה עד שנה וחצי מכיוון שהמוצר מופעל במטבחים ללא פתח ליציאת אוויר.

יש לעשות שימוש במוצר שלכם עם שני מסנני פחם. אין לשטוף מסנני פחם. להוצאת מסנן פחם, סובבו אותו כנגד כיוון השעון.



תמונה 12

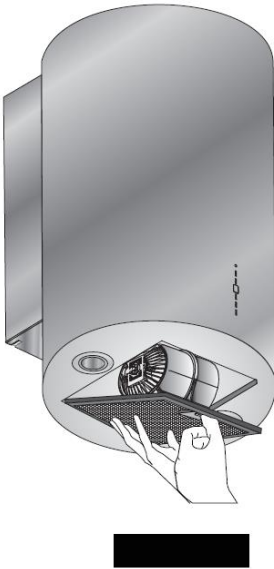
הערה חשובה

אנא שימו לב בעת הפעלת המוצר במקביל למוצר המופעל באמצעות שימוש באוויר ובדלק (לדוגמא: תנור חימום, מחמם מים וכו', הפועל תוך שימוש בגז, דלק דיזל, פחם או עץ), מכיוון שכיריים לבישול עשויים להשפיע באופן שלילי על הבעירה בזמן שהם מכוונים את האוויר החוצה.

אזהרה זו אינה תקפה עבור שימוש ללא ארובה.

תחזוקה


- נתקו את המוצר מהחיבור החשמלי טרם ביצוע עבודות תחזוקה וניקיון.
- מסנן מחסנית האלומיניום מחזיקה את האבק ואת השמן באוויר.
- את מסנן המתכת יש לשטוף אחת לחודש במי סבון חמים, או במידת האפשר, במדיח כלים (60°C).
- הוציאו את מסנן מחסנית האלומיניום תוך לחיצה על המנעולים הקפיציים שבנקודת הקצה. לאחר הניקוי, אין להחזיר למקום טרם ייבוש. אורך 13
- את המשטח החיצוני של כיריים הבישול יש לנגב בעזרת מטלית רטובה ספוגה במים או אלכוהול.
- אנא הימנעו ממגע של רכיבים אלקטרוניים עם מים או חומרים דומים.
- השימוש במוצרי ניקוי ותחזוקה מסוג פלדת אל חלד הקיימים בשוק, יסייע לכם להאריך את תוחלת החיים של המוצר שלכם.



אזהרה: מסנני אלומיניום ניתנים לשיטוף במדיח כלים. צבע מסנני האלומיניום עשוי להשתנות לאחר מספר שטיפות. תופעה זו תקינה ואין הכרח להחליף את המסננים.

שימוש בבקר דיגיטלי עם 5 מהירויות שימוש

הסירו את עטיפת ההגנה שעל משטח הנירוסטה (פלדת האל-חלד) לאחר התקנה.

בחירת מהירות. למוצר יש 5 מהירויות של דרגת אורור. אחת מהמהירויות, 1,2,3,...,5 נבחרות בהתאם לאדי הבישול או הטיגון. המנוע מופעל בלחיצה על לחצן הבקרה  שבלוח הקדמי. המהירות מוגברת באמצעות לחיצה על לחצן \oplus , ומוקטנת באמצעות לחיצה על לחצן \ominus . טיימר אוטומטי (TIMER) זמין לשימוש בדגמים הכוללים שלט רחוק אלקטרוני. כאשר שאתם לוחצים על לחצן \oplus יותר מ-2 שניות, פונקציית הטיימר תהיה מכוונת על 15 דקות. כאשר הטיימר מופעל, הצד יאותת והמנוע ייכבה באופן אוטומטי 15 דקות לאחר מכן. אנא השתמשו בכיריים ובמוצר במקביל על מנת לאפשר סירקולציה של האוויר. על ידי כך עוצמת שאיבת האוויר תושפע באופן חיובי. אנו ממליצים לכם להפעיל את המוצר שלכם למשך מספר דקות יותר לאחר סיום הבישול על מנת לאפשר ספיגה של הריחות הרעים והאדים העודפים.

מיקומי כפתור המגע

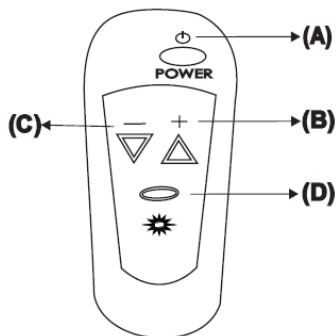


תאורה

למוצר שלכם יש שתי מנורות וכפתור נורה אחד כדי לשלוט בתאורה. לחצו על כפתור המנורה כדי להפעיל את התאורה.

שלט רחוק

המוצר בו אתם משתמשים כולל שלט רחוק. על מנת לשלוט בכיריים בעזרת השלט הרחוק עיינו באיור ובהערות הרשומות



- A. הפעלת / כיבוי מנוע
- B. הגברת מחזור
- C. הפחתת מחזור
- D. הפעלת / כיבוי מנורה

מפרט טכני

מתח הזנה: 220~240 V / 50 Hz

דרגת בידוד המנוע: F

דרגת בידוד: דרגה I

בכדי להשתמש בקולט האדים ביעילות:

- השתמשו בצינורות בקוטר 120/150 מ"מ בעלי כיפופים מעטים ככל שניתן כאשר אתם מחברים לארובה.
- שימו לב לתקופות הניקוי של מסנני האלומיניום ולתקופות ההחלפה של מסנני הפחם.
- השתמשו במוצר במהירות בינונית אם לא נדרשת עצמת שאיבה גבוהה.
- בכדי להבטיח שהאוורור מתרחש בצורה נכונה, יש לשמור על חלונות המטבח פתוחים.

בדקו את מסנן הפחם (מסנן הפחם יוחלף בחדש בכל 12-18 חודשים בדגמים הפוללים מסנן פחם, בשימוש רגיל)	בדקו את השקע (השקע צריך להיות פתוח)	בדקו את המנורות (חיבור המנורות צריך להיות חזק)	בדקו את מסנני האלומיניום (מסנני האלומיניום יישטפו פעם בחודש במצב רגיל)	בדקו את מתג המנוע (המתג צריך להיות במצב פועל)	בדקו את מתג המנוע (המתג צריך להיות במצב פועל)	בדקו את החיבורים החשמליים (המתח ברשת החשמל יהיה בין 220-240 וולט, קולט האדים יהיה מחובר להארקה)	
					✓	✓	קולט האדים אינו פועל
		✓		✓		✓	המנורה אינה דולקת
✓	✓		✓				שאיבת האוויר של הקולט חלשה
✓			✓				קולט האדים אינו מכוון את האוויר החוצה (במקומות ללא ארובה)

אם המוצר אינו פועל

לפני שתצרו קשר עם השירות הטכני:

ודאו שהמוצר מחובר לזרם החשמל ושהנתיך של החיווט החשמלי פועל. אל תנקטו בשום פעולה שתזיק למוצר. לפני שתצרו קשר עם השירות הטכני, בדקו את קולט האדים לפי טבלה 1. אם הבעיה נמשכת, צרו קשר עם מרכז השירות המוסמך.

היצרן אינו אחראי לנזק ישיר או עקיף שייגרם כתוצאה מהתקנה או חיבור לקויים. לכן כל הפעולות המתייחסות להתקנה ולחיבורי חשמל חייבות להתבצע על ידי צוות מיומן הפועל בהתאם לתקנות המקומיות והכלליות שבתוקף.



יש לבדוק מדי פעם את תקינותו של כבל החשמל. אין להשתמש במכשיר במקרה שכבל החשמל ניזוק. תיקון או החלפה של כבל החשמל יבוצעו אך ורק במעבדת שירות מוסמכת.