

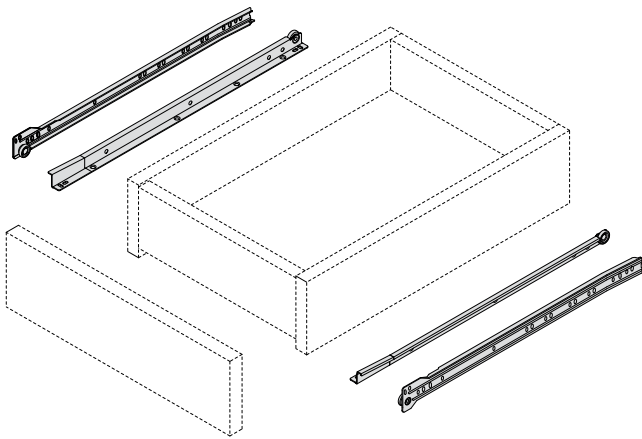


harn[®]

איכות בתנועה מתמדת

BASIC מסילות מגירה

הזמנת
מוצרים
הרכבה
התקנה

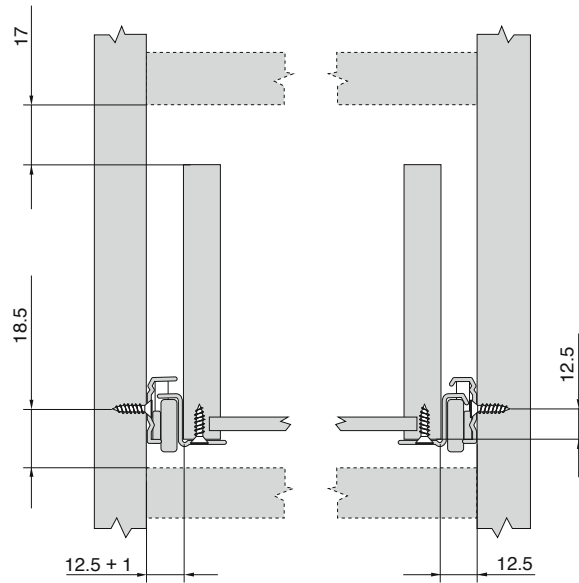


- שליפה רגילה
- פרופילי מגירה בהתקנה תחתונה
- ציפוי אפוקסי
- כושר נשיאה 30 ק"ג
- מנגנון לסגירה אוטומטית
- מנגנון לתנועה חלקה
- מעצור בטיחות כפול
- מנגנון נעילה למצב שליפה מלאה

להזמנת המסילות, להלן המקטים:

49720302501	מסילות שליפה אחת 25 ס"מ לבן - זוג
49720302701	מסילות שליפה אחת 27 ס"מ לבן - זוג
49720303001	מסילות שליפה אחת 30 ס"מ לבן - זוג
49720303501	מסילות שליפה אחת 35 ס"מ לבן - זוג
49720304001	מסילות שליפה אחת 40 ס"מ לבן - זוג
49720304501	מסילות שליפה אחת 45 ס"מ לבן - זוג
49720305001	מסילות שליפה אחת 50 ס"מ לבן - זוג
49720305501	מסילות שליפה אחת 55 ס"מ לבן - זוג
49720306001	מסילות שליפה אחת 60 ס"מ לבן - זוג
49720306501	מסילות שליפה אחת 65 ס"מ לבן - זוג
49720307001	מסילות שליפה אחת 70 ס"מ לבן - זוג

מסילות מגירה בייסיק שמאל/ימין:	מסילה סטנדרטית
1	אורך המגירה
	מ"מ
	250
	270
	300
	350
	400
	450
	500
	550
	600
	650
	700



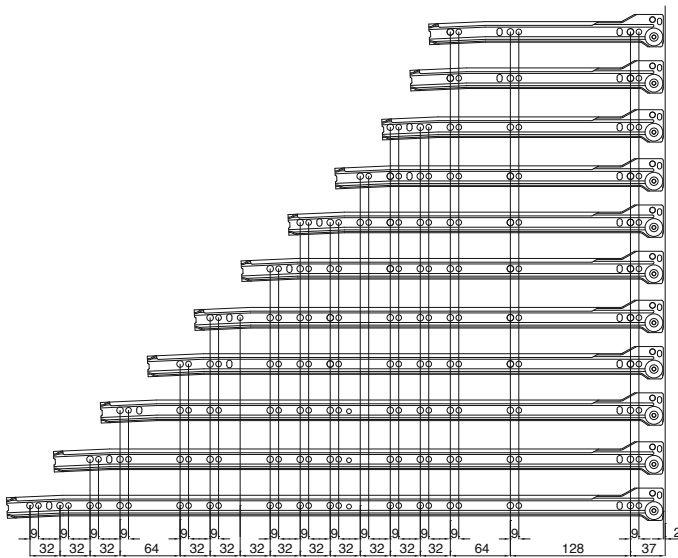
מיקומי ברגים לדופן ארון

ממדי מגירה

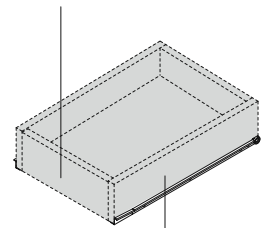
אורך מגירה

- 250 מ"מ
- 270 מ"מ
- 300 מ"מ
- 350 מ"מ
- 400 מ"מ
- 450 מ"מ
- 500 מ"מ
- 550 מ"מ
- 600 מ"מ
- 650 מ"מ
- 700 מ"מ

מינימום עומק פנימי של הארון = אורך המגירה + 3 מ"מ

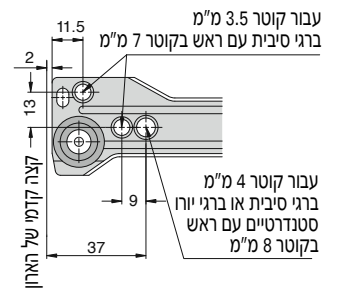


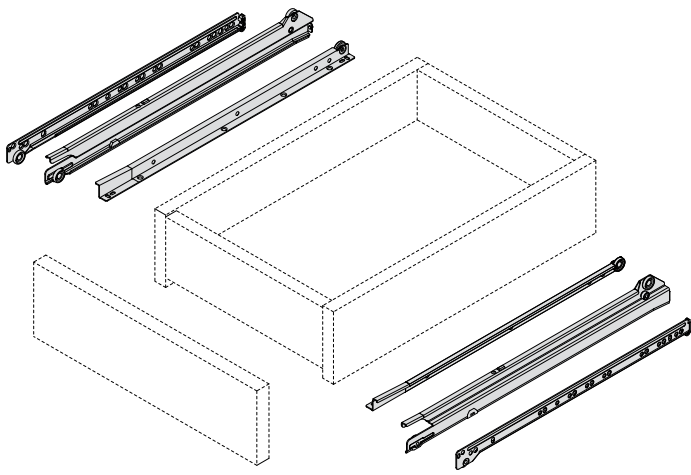
רוחב מגירה = רוחב פנימי של הארון פחות 25 מ"מ



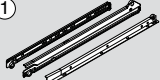
אורך מגירה = אורך מסילה

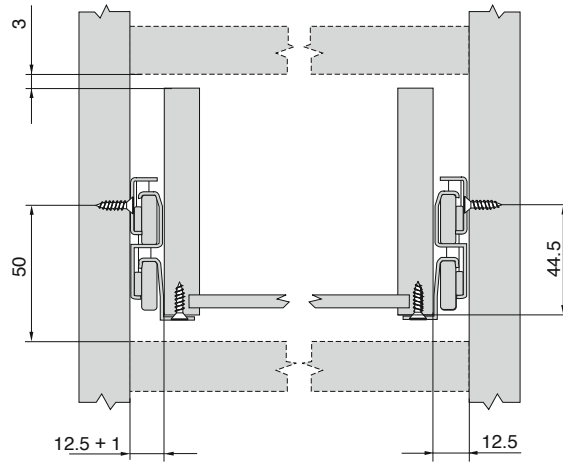
סימוני קידוח לגוף הארון





- שליפה מלאה
- פרופילי מגירה בהתקנה תחתונה
- ציפוי אפוקסי
- כושר נשיאה 40 ק"ג
- מנגנון לסגירה אוטומטית
- מנגנון לתנועה חלקה
- מעצור בטיחות כפול
- מנגנון נעילה למצב שליפה מלאה

① 	מסילות מגירה בייסיק שמאל/ימין:
אורך המגירה	מסילה סטנדרטית
350 מ"מ	3011.35.XX
400 מ"מ	3011.40.XX
450 מ"מ	3011.45.XX
500 מ"מ	3011.50.XX
550 מ"מ	3011.55.XX



מיקומי ברגים לדופן ארון

ממדי מגירה

אורך מגירה

350 מ"מ

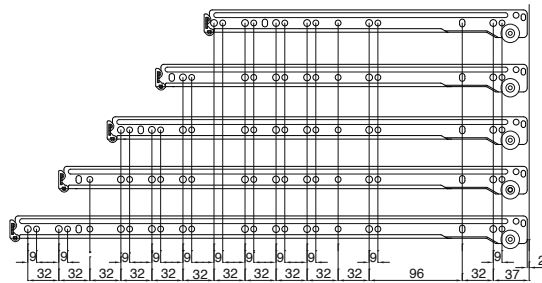
400 מ"מ

450 מ"מ

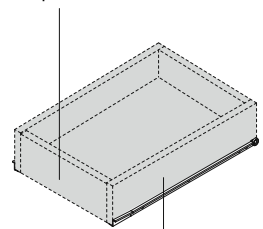
500 מ"מ

550 מ"מ

מינימום עומק פנימי של הארון = אורך המגירה + 8 מ"מ



רוחב מגירה = רוחב פנימי של הארון פחות 25 מ"מ

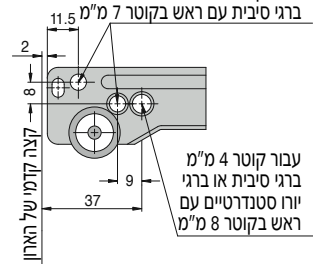


אורך מגירה = אורך מסילה

סימוני קידוח לגוף הארון

עבור קוטר 3.5 מ"מ

ברגי סיבית עם ראש בקוטר 7 מ"מ



R07/11 H01/11

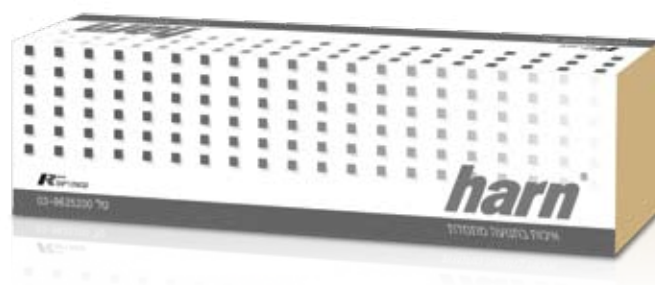
ISO 9001
BUREAU VERITAS
Certification



בכפוף לשינויים טכניים במוצרים שעשויים לחול מפעם לפעם, ללא הודעה מראש.

harn[®]

R קבוצת ריינוס



להזמנות: 03-9635200